

# Ficha Técnica PHF3-175

## CARACTERÍSTICAS

### Material:

PP apto para uso alimentario.

### Tecnología:

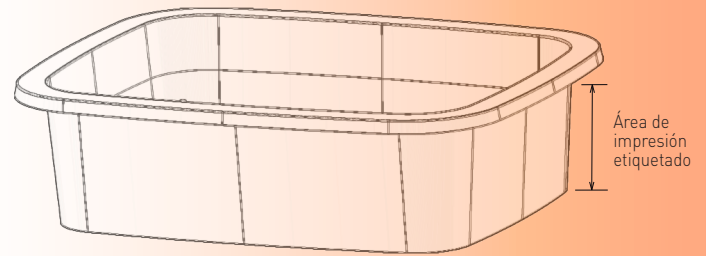
IML  IML Alta Barrera  Etiqueta Adhesiva

Área de impresión:  Cuerpo  Fondo

### Color:

Transparente  Gama estándar  
 Personalizados

PLÁSTICOS HITa les ofrece una amplia gama de envases de plástico para productos tanto ligeros como pesados. El envase de plástico, y particularmente el envase de polipropileno (PP), posee excelentes propiedades, que lo hacen extremadamente versátil. La gama de tamaños es extensa y van desde los 175 ml. hasta los 22 lts., destinados principalmente al sector alimentario y químico. Disponemos de gama cónica, cilíndrica y rectangular. Nuestras etiquetas poseen una alta calidad gráfica, tanto en material transparente, blanco, así como en brillantes, con efecto mate o metalizadas, tanto en IML, en IML Barrera, como en Adhesivo.

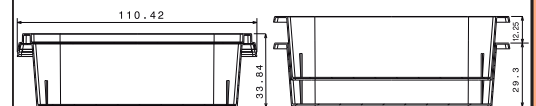


Área de impresión etiquetado

## APILAMIENTO

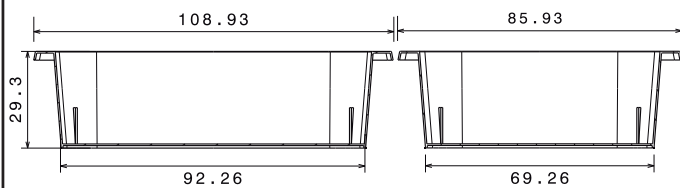
### Montaje Envase-Tapa

Envase: PHF3-175  
Tapa: PHF3-290-175



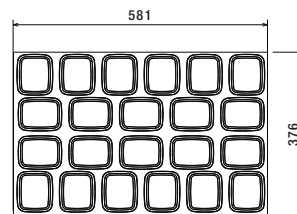
## DIMENSIONES

Modelo Envase	Volumen (ml)	Medida exterior (mm)	Medida interior (mm)	Altura (mm)	Peso envase (g)
PHF3-175	175 ml	108,93 x 85,93	92,26 x 69,26	29,3	9,2



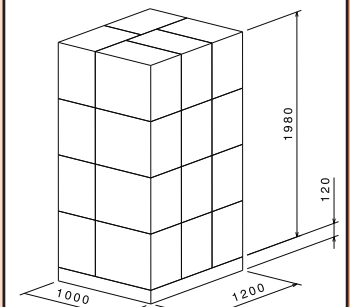
## EMBALAJE POR CAJA

Dimensiones interiores de la caja (Caja Mod. 1)	Ancho	581 mm
	Largo	376 mm
	Alto	478 mm
Piezas por caja	840 uds.	
Peso caja	8,65 Kgs	



## EMBALAJE POR PALET

Cajas por palet	Por Anchura	5 cajas
	Por Filas	4 filas
	Total	20 cajas
Piezas por palet	16.800 envases	
Peso palet	173 Kgs	



## PROPIEDADES



Gama capacidades



Polipropileno



Procesado Altas Presiones



Reciclable



Apto para uso alimentario



Llenado Caliente Máx. 70°C



Apto para Congelación



Apto para Microondas



Apto para Lavavajillas



Termosellable