

Ficha Técnica PHF3-30

CARACTERÍSTICAS

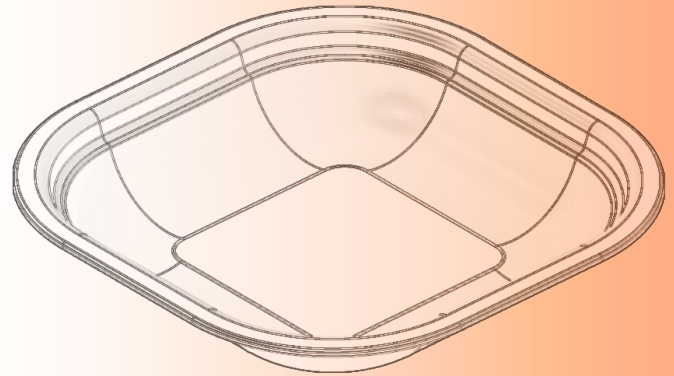
Material:

PP apto para uso alimentario.

Color:

- Transparente Gama estándar
 Personalizados

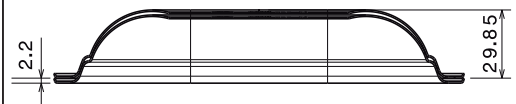
PLÁSTICOS HITa les ofrece una amplia gama de envases de plástico para productos tanto ligeros como pesados. El envase de plástico, y particularmente el envase de polipropileno (PP), posee excelentes propiedades, que lo hacen extremadamente versátil. La gama de tamaños es extensa y van desde los 175 ml. hasta los 22 lts., destinados principalmente al sector alimentario y químico. Disponemos de gama cónica, cilíndrica y rectangular. Nuestras etiquetas poseen una alta calidad gráfica, tanto en material transparente, blanco, así como en brillantes, con efecto mate o metalizadas, tanto en IML, en IML Barrera, como en Adhesivo.



APILAMIENTO

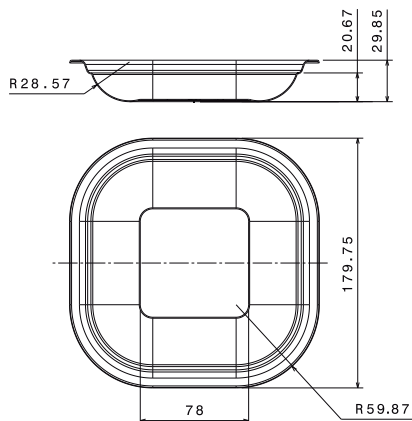
Montaje Envase

Envase: PHF3-30



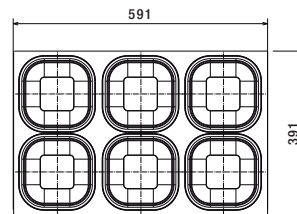
DIMENSIONES

Modelo Envase	Medida exterior (mm)	Medida fondo (mm)	Altura (mm)	Peso envase (g)
PHF3-30	179,75	78	29,85	22



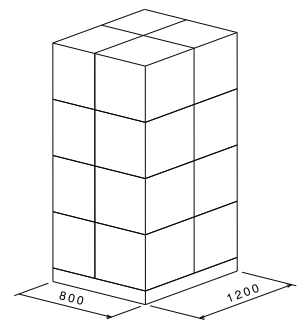
EMBALAJE POR CAJA

Dimensiones interiores de la caja (Caja Mod. 8)	Ancho	591 mm
	Largo	391 mm
	Alto	836 mm
Piezas por caja	900 uds.	
Peso caja	20,7 Kgs	



EMBALAJE POR PALET

Cajas por palet	Por Anchura	4 cajas
	Por Filas	4 filas
	Total	16 cajas
Piezas por palet	18.000 platos	
Peso palet	331 Kgs	



PROPIEDADES



Gama capacidades



Polipropileno



Procesado Altas Presiones



Reciclable



Apto para uso alimentario



Llenado Caliente Máx. 70°C



Apto para Congelación



Apto para Microondas



Apto para Lavavajillas



Termosellable

Rev. 01 / Dic. 2018