

# Ficha Técnica PHF1-225-93-B

## CARACTERÍSTICAS

**Material:**  
PP apto para uso alimentario.

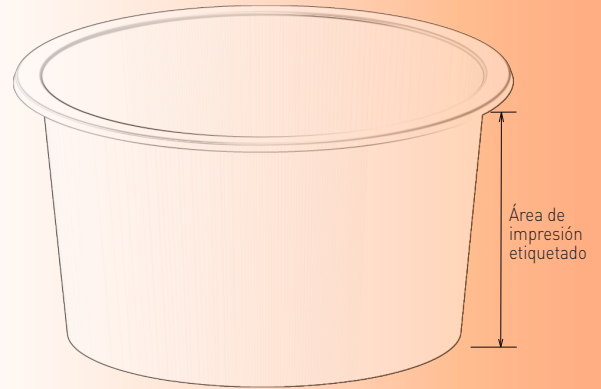
**Tecnología:**  
 IML     IML Alta Barrera     Etiqueta Adhesiva

**Área de impresión:**  Cuerpo     Fondo

### Color:

Transparente     Gama estándar  
 Personalizados

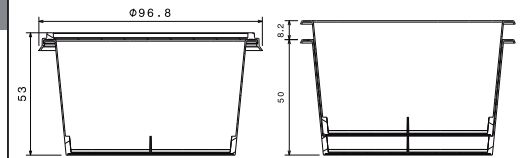
PLÁSTICOS HITa les ofrece una amplia gama de envases de plástico para productos tanto ligeros como pesados. El envase de plástico, y particularmente el envase de polipropileno (PP), posee excelentes propiedades, que lo hacen extremadamente versátil. La gama de tamaños es extensa y van desde los 175 ml. hasta los 22 lts., destinados principalmente al sector alimentario y químico. Disponemos de gama cónica, cilíndrica y rectangular. Nuestras etiquetas poseen una alta calidad gráfica, tanto en material transparente, blanco, así como en brillantes, con efecto mate o metalizadas, tanto en IML, en IML Barrera, como en Adhesivo.



## APILAMIENTO

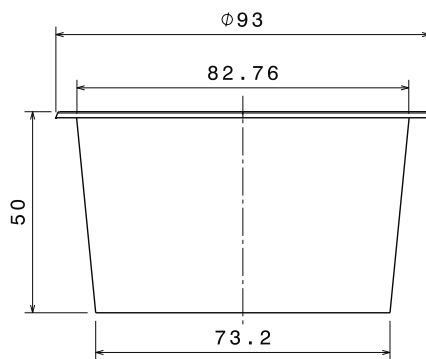
Montaje Envase-Tapa

Envase: PHF1-225-93-B  
Tapa: PHF1-93-84



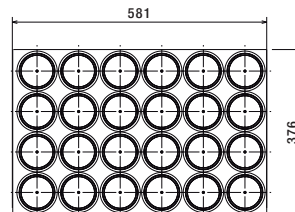
## DIMENSIONES

Modelo Envase	Volumen (ml)	Diámetro exterior (mm)	Diámetro interior (mm)	Diámetro fondo (mm)	Altura (mm)	Peso envase (g)
PHF1-225-93-B	225 ml	93	82,76	73,2	50	8,5



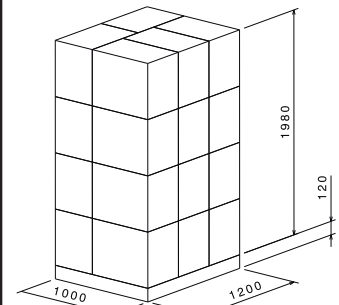
## EMBALAJE POR CAJA

Dimensiones interiores de la caja (Caja Mod. 1)	Ancho	581 mm
	Largo	376 mm
	Alto	478 mm
Piezas por caja	1.248 uds.	
Peso caja	11,6 Kgs	



## EMBALAJE POR PALET

Cajas por palet	Por Anchura	5 cajas
	Por Filas	4 filas
	Total	20 cajas
Piezas por palet	24.960 envases	
Peso palet	233 Kgs	



## PROPIEDADES



Gama capacidades



Polipropileno



Procesado Altas Presiones



Reciclable



Apto para uso alimentario



Llenado Caliente Máx. 70°C



Apto para Congelación



Apto para Microondas



Apto para Lavavajillas



Termosellable

Rev. 01 / Dic. 2018