

Ficha Técnica PHF1-600

CARACTERÍSTICAS

Material:
PP apto para uso alimentario.

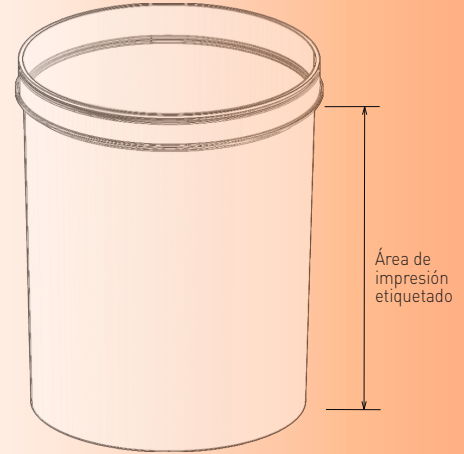
Tecnología:
 IML IML Alta Barrera Etiqueta Adhesiva

Área de impresión: Cuerpo Fondo

Color:

Transparente Gama estándar
 Personalizados

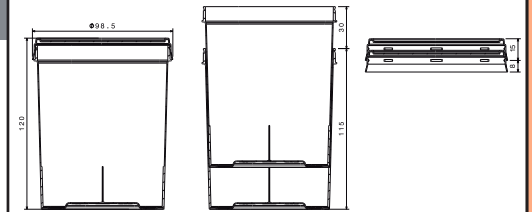
PLÁSTICOS HITTA les ofrece una amplia gama de envases de plástico para productos tanto ligeros como pesados. El envase de plástico, y particularmente el envase de polipropileno (PP), posee excelentes propiedades, que lo hacen extremadamente versátil. La gama de tamaños es extensa y van desde los 175 ml. hasta los 22 lts., destinados principalmente al sector alimentario y químico. Disponemos de gama cónica, cilíndrica y rectangular. Nuestras etiquetas poseen una alta calidad gráfica, tanto en material transparente, blanco, así como en brillantes, con efecto mate o metalizadas, tanto en IML, en IML Barrera, como en Adhesivo.



APILAMIENTO

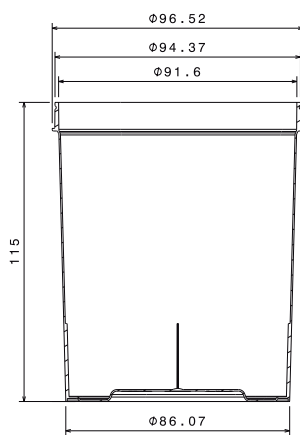
Montaje Envase-Tapa

Envase: PHF1-600
Tapa: PHF1-94-86



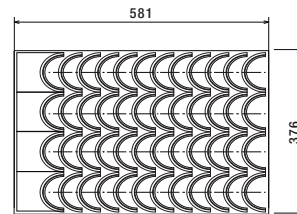
DIMENSIONES

Modelo Envase	Volumen (ml)	Diámetro exterior (mm)	Diámetro interior (mm)	Diámetro fondo (mm)	Altura (mm)	Peso envase (g)
PHF1-600	600 ml	96,52	91,6	86,07	115	24,3



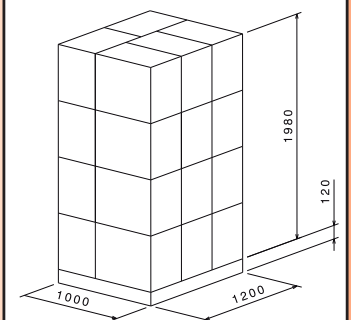
EMBALAJE POR CAJA

Dimensiones interiores de la caja (Caja Mod. 1)	Ancho	581 mm
	Largo	376 mm
	Alto	478 mm
Piezas por caja	240 uds.	
Peso caja	5,83 Kgs	



EMBALAJE POR PALET

Cajas por palet	Por Anchura	5 cajas
	Por Filas	4 filas
	Total	20 cajas
Piezas por palet	4.800 envases	
Peso palet	117 Kgs	



PROPIEDADES



Gama capacidades



Polipropileno



Procesado Altas Presiones



Reciclable



Apto para uso alimentario



Llenado Caliente Max. 70°C



Apto para Congelación



Apto para Microondas



Apto para Lavavajillas



Termosellable

Rev. 01 / Sept. 2018