

# Ficha Técnica PHF1-93-84

## CARACTERÍSTICAS

### Material:

PP apto para uso alimentario.

### Tecnología:

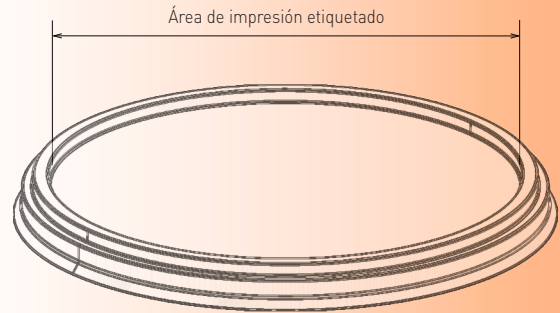
IML  IML Alta Barrera  Etiqueta Adhesiva

Área de impresión:  Tapa

### Color:

Transparente  Gama estándar  
 Personalizados

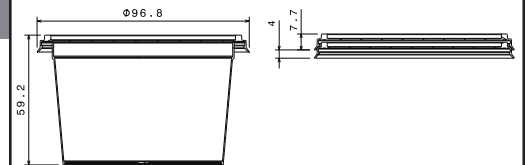
PLÁSTICOS HITTA les ofrece una amplia gama de envases de plástico para productos tanto ligeros como pesados. El envase de plástico, y particularmente el envase de polipropileno (PP), posee excelentes propiedades, que lo hacen extremadamente versátil. La gama de tamaños es extensa y van desde los 175 ml. hasta los 22 lts., destinados principalmente al sector alimentario y químico. Disponemos de gama cónica, cilíndrica y rectangular. Nuestras etiquetas poseen una alta calidad gráfica, tanto en material transparente, blanco, así como en brillantes, con efecto mate o metalizadas, tanto en IML, en IML Barrera, como en Adhesivo.



## APILAMIENTO

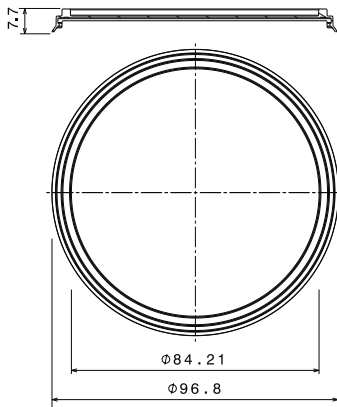
Montaje Envase-Tapa

Envase: PHF1-260-93  
Tapa: PHF1-93-84



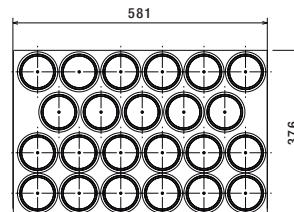
## DIMENSIONES

Modelo Envase	Volumen (cm <sup>3</sup> )	Diámetro exterior (mm)	Diámetro interior (mm)	Altura (mm)	Peso tapa (g)
PHF1-94-80	5,85	96,8	84,21	7,7	5,45



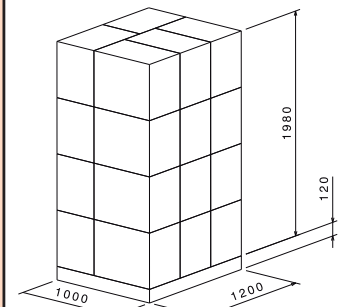
## EMBALAJE POR CAJA

Dimensiones interiores de la caja (Caja Mod. 1)	Ancho	581 mm
	Largo	376 mm
	Alto	478 mm
Piezas por caja	2.575 uds.	
Peso caja	14,95 Kgs	



## EMBALAJE POR PALET

Cajas por palet	Por Anchura	5 cajas
	Por Filas	4 filas
	Total	20 cajas
Piezas por palet	51.500 uds.	
Peso palet	308 Kgs	



## PROPIEDADES



Gama capacidades



Polipropileno



Procesado Altas Presiones



Reciclable



Apto para uso alimentario



Llenado Caliente Máx. 70°C



Apto para Congelación



Apto para Microondas



Apto para Lavavajillas



Termosellable

Rev. 01 / Sept. 2018